

## Drop-In Ventilerad kylbrunn. Drop-in. Öppen runt om. 4 GN (1/1).

Produkt # \_\_\_\_\_

Modell # \_\_\_\_\_

Namn # \_\_\_\_\_

SIS # \_\_\_\_\_

AIA # \_\_\_\_\_



341048 (D12C4)

Ventilerad kylbrunn. Drop-in.  
Öppen runt om. 4 GN (1/1).

### Kort specifikation

#### Pos.

Drop-in ventilerad kylbrunn. Konstruerad för flush installation för förbättrad renhet och snyggare design. Designad för att servera mat i 4 GN (1/1)-kantiner med ett maxdjup på 150 mm. Livsmedel som läggs i vid rätt temperatur bibehåller sin kärntemperatur enligt Afnor-standarder. Automatisk avfrostning. Digital kontroll med temperaturvisning med exakt justering (0,1 ° C). HACCP-kompatibla digitala kontroller med synliga larm. Brunnens justerbara botten kan ställas in i 5 positioner för varje GN 1/1 sektion, oberoende av varandra för att visa olika livsmedel/maträtter med olika höjder. Jämnare temperatur tack vare kraftfulla fläktar och stor yta på förångaren. Den nedre delen av brunnen är avtagbar för enklare åtkomst till förångaren. Främre galler och brunnbottenpaneler kan tas bort utan behov av något verktyg för snabb och effektiv rengöring. Brunnen kan rengöras med en slang (efter att du enkelt har tagit bort fläktarna) Brunn i 304 AISI rostfritt stål med rundade hörn för att underlätta rengöringen. Brunnen är också utrustad med ett dräneringshål. Utmärkt isolering vilket minskar energiförslusten. R290 köldmedia (GWP = 3) för att minska miljöpåverkan och öka kyleffektiviteten.

### Huvudfunktioner

- Brunnens nedre del kan tas ur för enkel åtkomst till förångaren.
- Lämplig för GN 1/1 kantiner med en maximal höjd på 150 mm.
- Konstruerad för flush installation för förbättrad renhet och snyggare design.
- Temperaturdisplay med exakt justering (0,1 ° C).
- HACCP-kompatibla digitala kontroller med synliga larm.
- Livsmedel som läggs i vid rätt temperatur bibehåller sin kärntemperatur enligt Afnor-standarder.
- Automatisk avfrostning.
- Modell med centralkyla finns tillgänglig.
- Designad för att servera mat i GN (1/1)-kantiner.
- Tillgängliga storlekar: 2, 3, 4, 6 GN(1/1)-kantiner.
- Justerbar brunnbotten som kan ställas in i 5 positioner för varje GN 1/1 sektion, oberoende av varandra för att visa olika livsmedel/maträtter med olika höjder.
- Temperaturjämnhet garanterad tack vare kraftfulla fläktar och stor yta på förångaren.
- Främre galler och brunnbottenpaneler kan tas bort utan behov av något verktyg för snabb och effektiv rengöring.
- Brunnen kan rengöras med en slang (efter att du enkelt har tagit bort fläktarna).
- CB- och CE-certifierade.

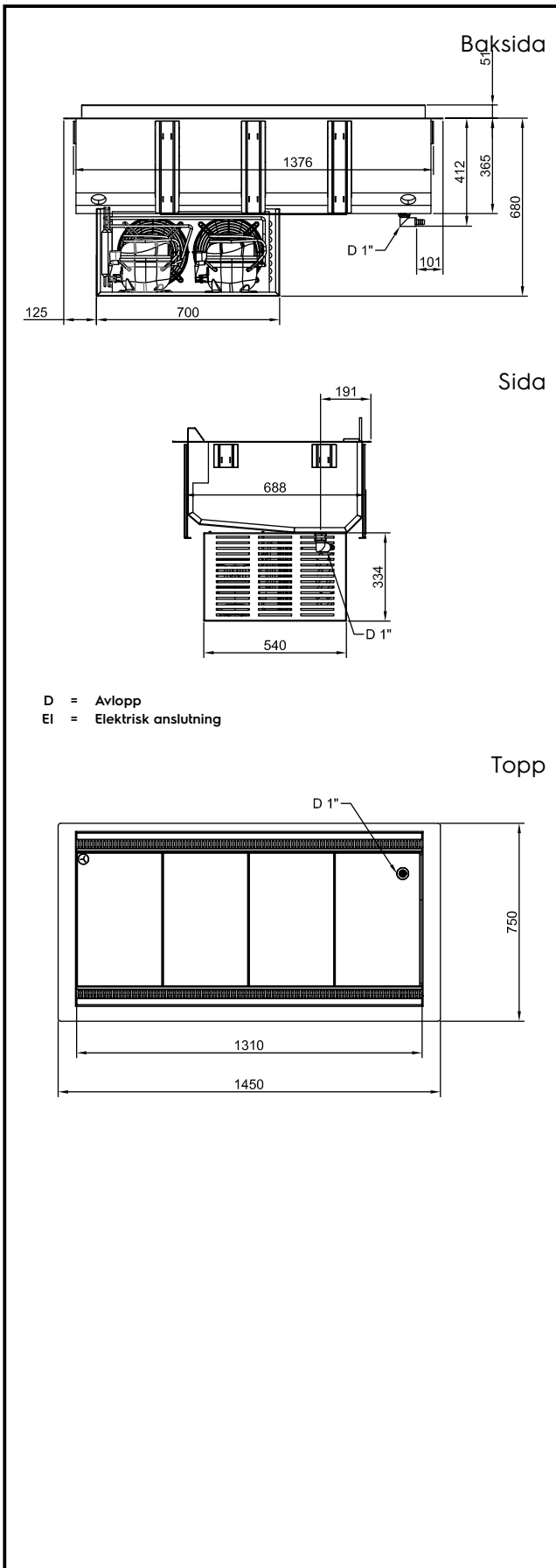
### Konstruktion

- Brunnens botten är lutande för att underlätta vattentömning.
- Med dräneringshål.
- Digital styrning med temperaturdisplay.
- IPx2 intyg för vattentålighet.

### Hållbarhet

- Köldmedium R290 för lägre miljöpåverkan (GWP=3) - CFC och HCFC fri.
- Utmärkt isolering vilket minskar energiförslusten.





### Elektricitet

Spänning:	341048 (D12C4)	220-240 V/1N ph/50 Hz
Effekt, max:		1.12 kW

### Vatten

Storlek vattenavlopp:	1"
-----------------------	----

### Viktig information

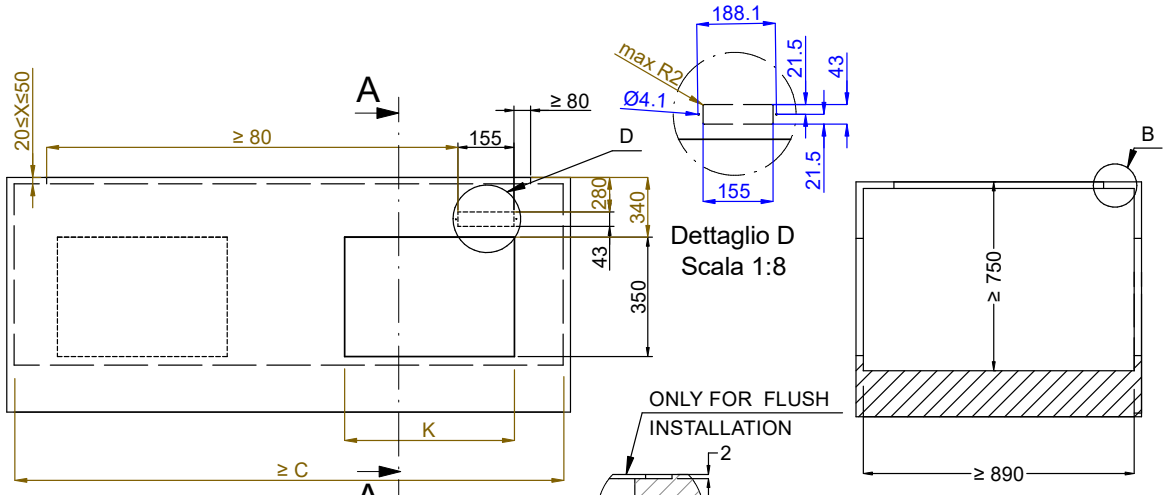
Ytermått, bredd	1450 mm
Ytermått, djup	750 mm
Ytermått, höjd	710 mm
Nettovikt:	82.9 kg
Fraktvikt:	149 kg
Frakthöjd:	1020 mm
Fraktbredd:	1200 mm
Fraktdjup:	1490 mm
Fraktvolym:	1.82 m <sup>3</sup>
Topptemperaturen:	+4 / +8 °C

### Kyldata

Köldmedium:	R290
-------------	------

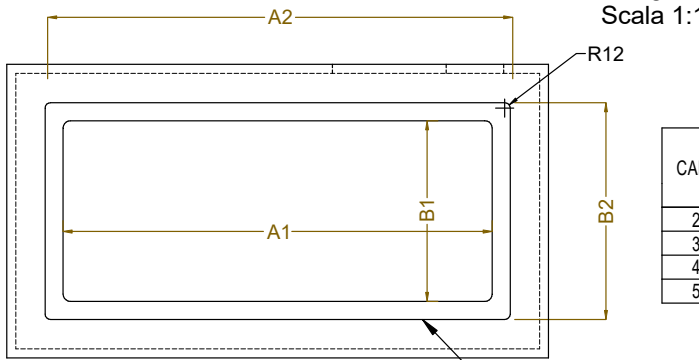
### Hållbarhetsdata

Ljudnivå:	61 dBA
-----------	--------



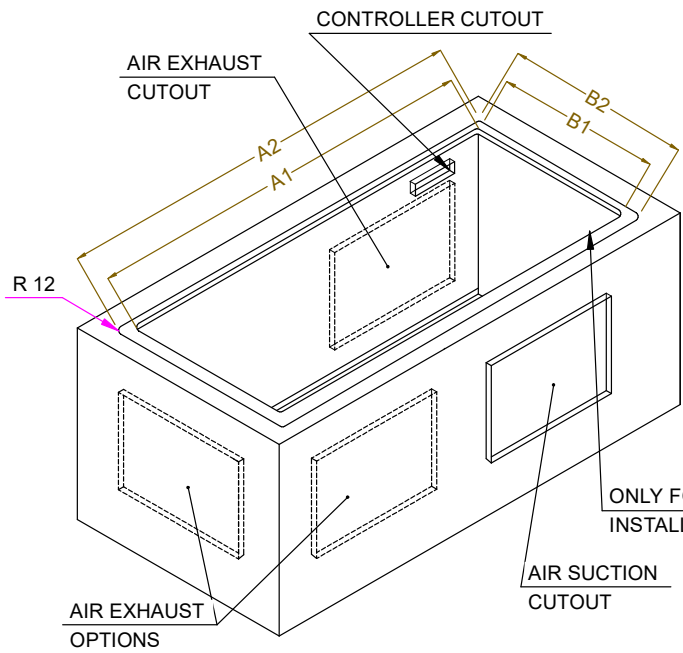
**Front view**  
Scala: 1:20

**Section Cut A-A**  
Scala: 1:20

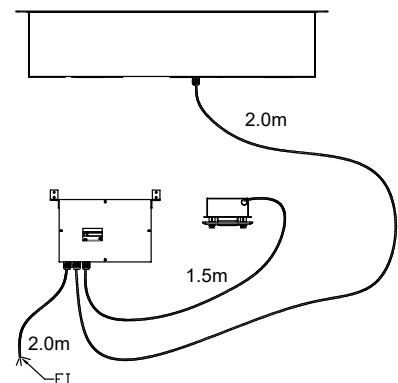


**Top view**  
Scala: 1:20

CAPACITY	CUTOUT		LOWERING FOR FLUSH INSTALLATION		C	K
	A1	B1	A2	B2		
2GN	740	710	804	754	920	470
3GN	1060		1124		1250	
4GN	1390		1454		1580	
5GN	1710		1774		1900	730



AIR EXHAUST  
OPTIONS



595T01W00 - COLD VENT. WELL